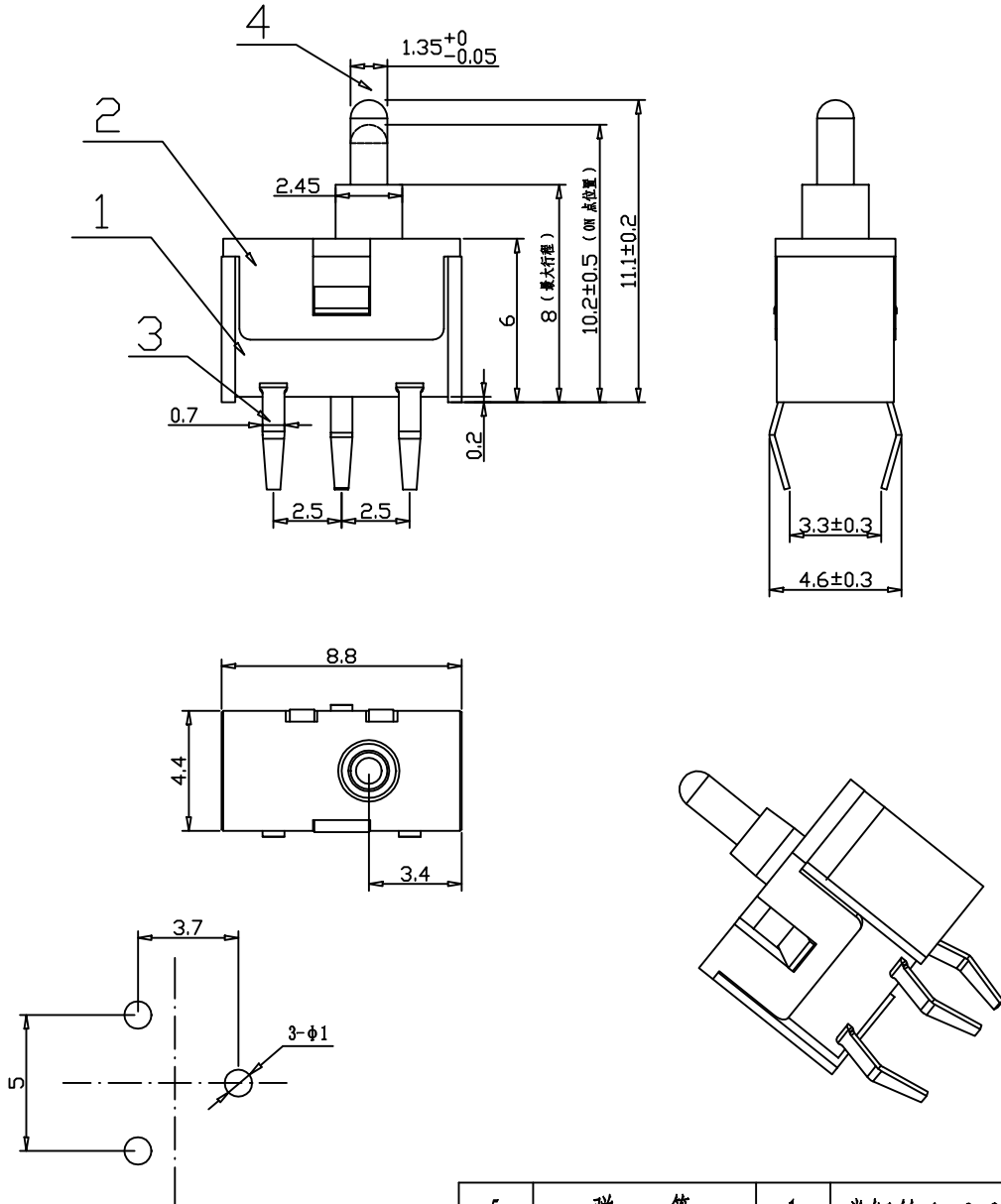


XB-TM-V-107A



P. C. B LAYOUT
TOP VIEW

未注尺寸公差均按GB1804-m级精度要求(具体见下表)

公差等级	尺寸分段			
	0.5~3	>3~6	>6~30	>30~120
m(中等级)	±0.1	±0.1	±0.2	±0.3

5	弹 簧	1	磷铜丝 $\phi=0.23$	镀银
4	按 钮	1	聚 甲 醛 (POM)	白 色
3	接 线 片	1	磷 铜 $\delta=0.2$	镀 银
2	塑 盖	1	聚 甲 醛 (POM)	黑 色
1	基 座	1	尼 龙 (PA66)	黑 色
序号	零件名称	数量	材 料	备 注

借(通)用件登记

描 图

描 校

旧底图总号

签 字

日 期

标记处数	分区	更改文件号	签名	年月日
设计	郑永林	2020.6.8	工艺	
			标准化	柯志武 2020.6.8
审核	柯志武	2020.6.8	批准	郑建乐 2020.6.8

外形图

溪榜电子有限公司

微动开关

阶段标记 重量比例

共 页 第 页

XB-TM-V-107A